

**euteris**<sup>®</sup>  
inteligentne pompy ciepła  
grupa **AFRISO** 



instrukcja obsługi pompy ciepła  
typ **IPC MEDIUM 08, 10, 12, 14**



## przeznaczenie

Pompa ciepła typu IPC przeznaczona jest do centralnego ogrzewania domu (CO) oraz do podgrzewania ciepłej wody użytkowej (CWU).



## budowa i opis działania

Ogrzewanie budynku w systemie CO oraz podgrzewanie CWU realizowane jest poprzez pompę ciepła typu IPC, która pobiera energię cieplną z gruntu za pomocą kolektora i oddaje ją wewnątrz budynku. Przekazywanie energii w pompie ciepła odbywa się za pomocą zamkniętego układu, zbudowanego ze sprężarki i dwóch wymienników: parownika i skraplacza, w którym czynnik chłodniczy stanowi freon R407C. Ciągłą pracę pompy i cykliczny obieg czynnika chłodzącego zapewnia wbudowany w układ zawór rozprężny. Sprawność systemu zapewniona jest poprzez zewnętrzny obieg cieczy (glikolu), przepompowywanej pompą obiegową przez parownik i kolektor gruntowy oraz obieg wewnętrzny, w którym ciepło ze skraplacza przekazywane jest pompą obiegową poprzez wbudowany zawór przełączający do instalacji centralnego ogrzewania lub do instalacji ciepłej wody użytkowej.

Pompa ciepła typu IPC zbudowana jest na bazie sprężarki spiralnej (SCROLL), wymienników płytowych ze stali nierdzewnej oraz elementów automatyki ciśnieniowej układu freonowego. Pompa ciepła przystosowana jest do zasilania z kolektora gruntowego za pośrednictwem płynu chłodniczego – wodnego roztworu glikolu propylenowego (lub etylenowego) o temperaturze zamarzania poniżej  $-15\text{ }^{\circ}\text{C}$ . W trakcie pracy pompy ciepła po stronie grzewczej można uzyskać wodę o temperaturze do  $+55\text{ }^{\circ}\text{C}$ . Pracą systemu zarządza mikroprocesorowy sterownik MR, który powoduje samoczynne włączanie i wyłączanie się pompy ciepła, odpowiednio do zaprogramowanych potrzeb grzewczych.

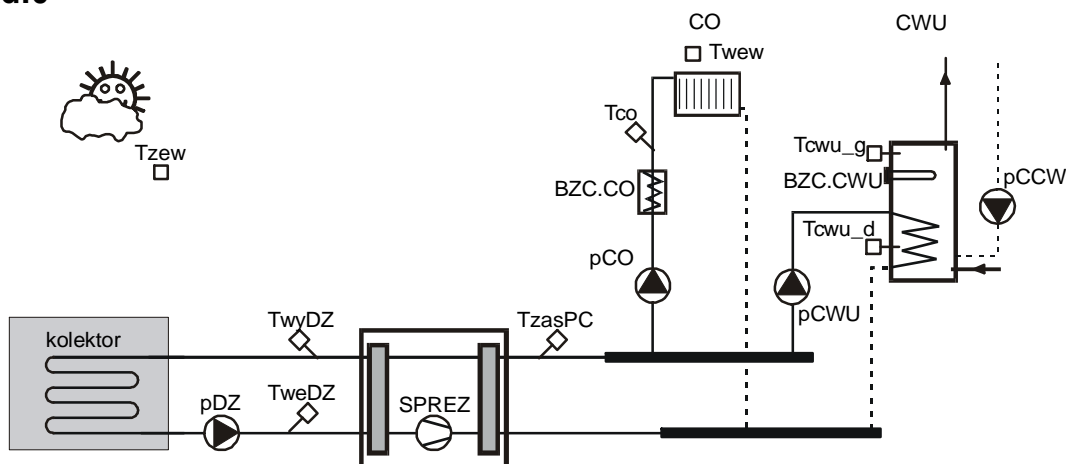
**UWAGA !** użytkowanie i prawidłowa eksploatacja systemu grzewczego z pompą ciepła **IPC MEDIUM** polega wyłącznie na prawidłowej obsłudze sterownika



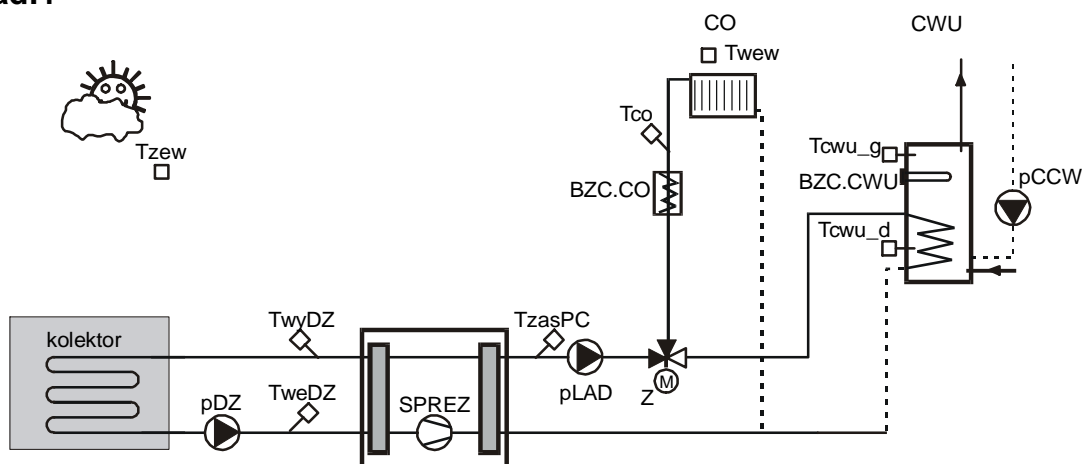
## PRZEZNACZENIE, PODSTAWOWE FUNKCJE

Regulator MR210-S990 przeznaczony jest do sterowania pompą ciepła, obwodem CO i przygotowaniem ciepłej wody użytkowej (CWU) w jednym z sześciu układów technologicznych. Wyboru układu pracy dokonuje się nastawiając parametr **Układ** dostępny w trybie instalatora. Schematy technologiczne obsługiwanych układów i odpowiadające im nastawy parametru **Układ** przedstawiają poniższe rysunki.

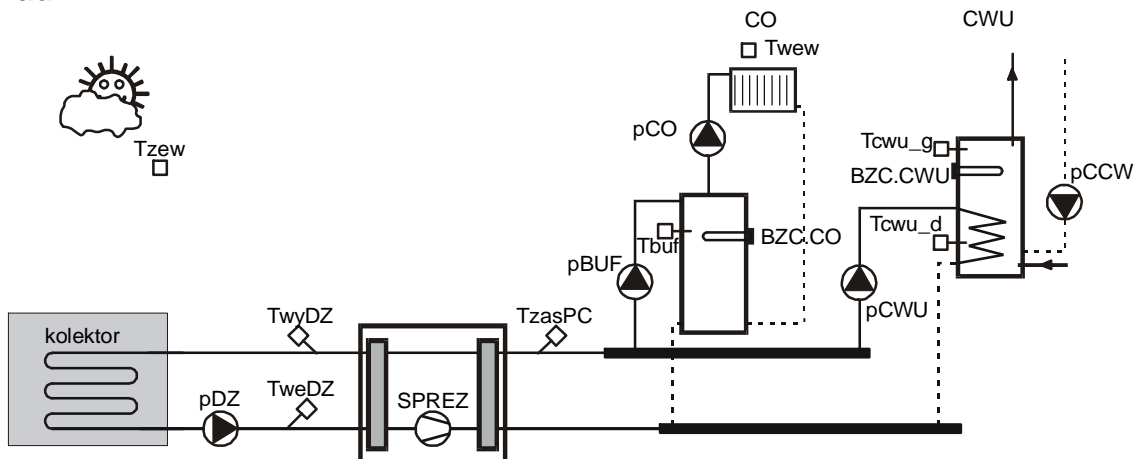
### Układ:0



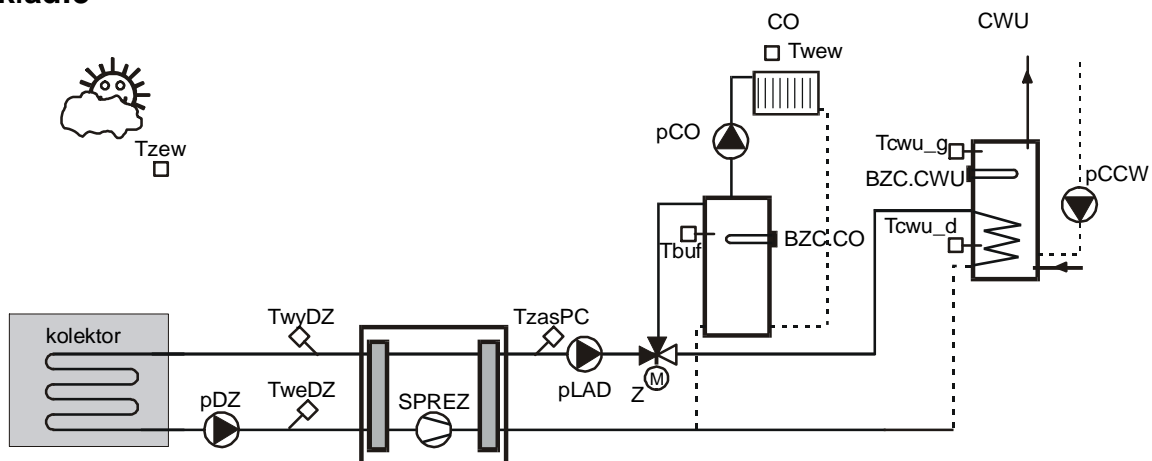
### Układ:1



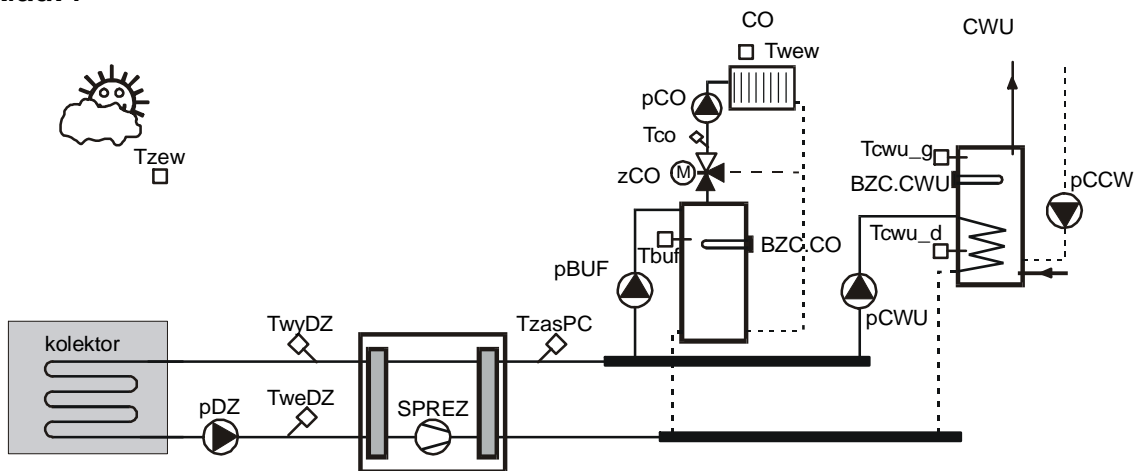
### Układ:2



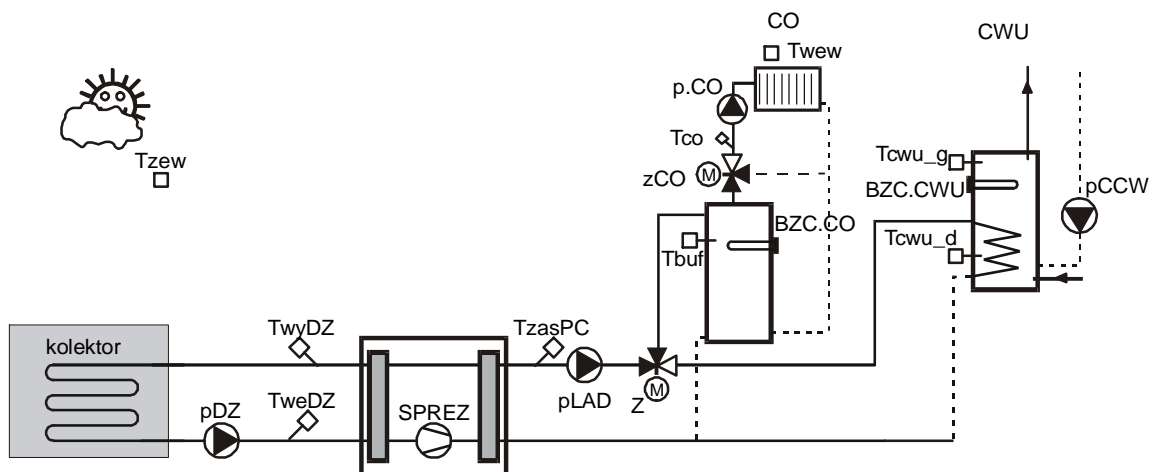
### Układ:3



### Układ:4



### Układ:5



Ważniejsze funkcje realizowane przez regulator:

- praca w dwóch trybach: Zima, Lato, wybieranych ręcznie lub automatycznie,
- pogodowa regulacja temperatury w obwodzie CO realizowana w oparciu o wybraną krzywą grzania i program tygodniowy,
- ochrona przed mrozem,
- ochrona pomp i zaworów przed zakleszczeniem,
- tygodniowy program grzania CWU,
- praca z lub bez priorytetu CWU,
- program dezynfekcji instalacji CWU załączany ręcznie lub automatycznie,
- tygodniowy program działania cyrkulacji CWU z cykliczną pracą pompy,
- tygodniowy program taryfy opłat za energię elektryczną,
- program Ferie załączany na określoną parametrem ilość dni,
- sterowanie pracą grzałek CO, CWU w dwóch trybach: ekonomicznym i komfortowym,
- regulacja temperatury CO z wykorzystaniem algorytmu PI,
- kontrola temperatury na wyjściu pompy ciepła,
- kontrola temperatury na wejściu i wyjściu dolnego źródła,
- współpraca z presostatem pompy ciepła,
- sygnalizacja stanów alarmowych dźwiękowa (zadziałanie presostatu lub uszkodzenie czujnika temperatury),
- wyświetlanie wszystkich mierzonych temperatur,
- wyświetlanie stanu pracy pompy ciepła i instalacji,
- funkcja testu wyjść umożliwiająca sprawdzenie poprawności połączeń elektrycznych,

**Charakterystyka czujników temperatury**

Regulator ma wejścia pomiarowe przystosowane do współpracy z czujnikami KTY81-210. Zakres pomiarów wynosi od -30°C do 95°C. Poniższa tabela przedstawia charakterystykę elementu pomiarowego.

Temperatura (°C)	Rezystancja (Ω)
-40	1136
-30	1250
-20	1372
-10	1500
0	1634
10	1774
20	1922
25	2000
30	2078
40	2240
50	2410

Temperatura (°C)	Rezystancja (Ω)
60	2590
70	2780
80	2978
90	3182
100	3392
110	3593
120	3800
125	3904
130	4005
140	4180
150	4306


Wszystkie czujniki mają ten sam element pomiarowy.



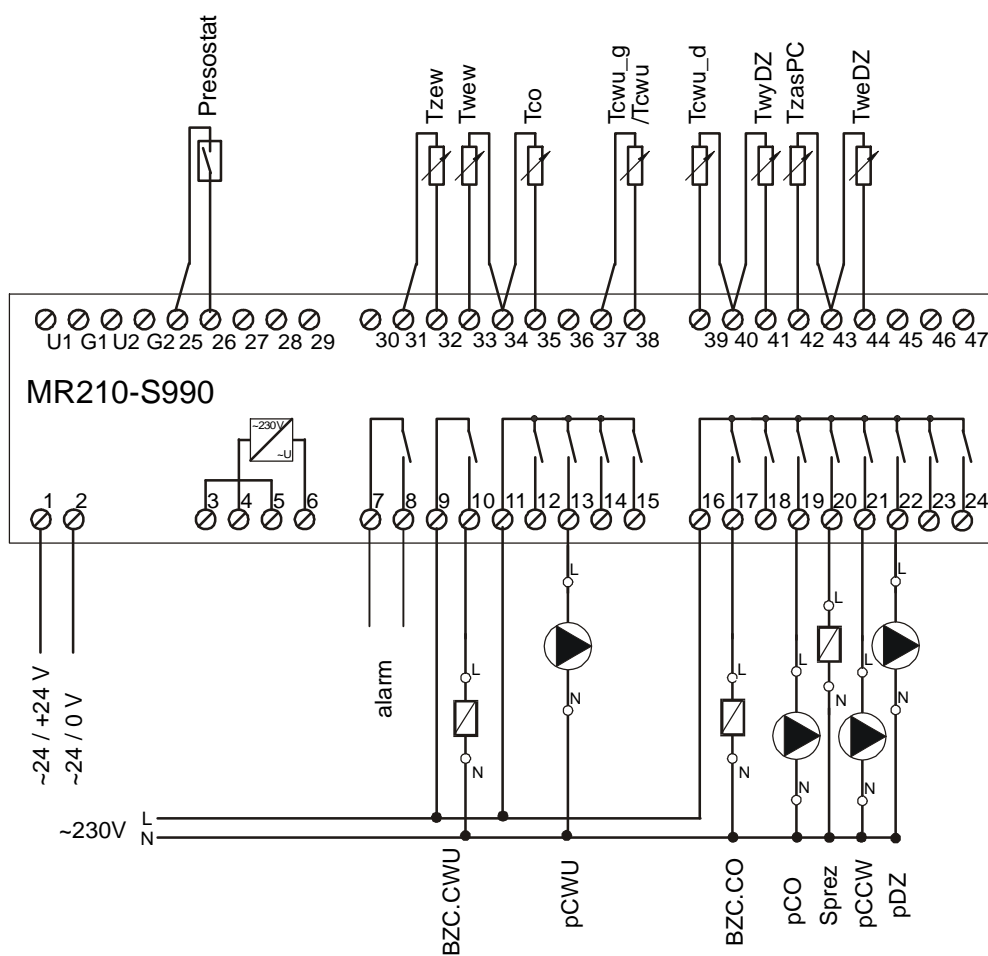
Informacje na temat dostępnych typów czujników oraz zalecenia dotyczące ich instalacji można znaleźć w karcie katalogowej "Czujniki temperatury z elementem pomiarowym KTY81-210" lub na stronie [www.frisko.pl](http://www.frisko.pl).

## MONTAŻ I POŁĄCZENIA ELEKTRYCZNE

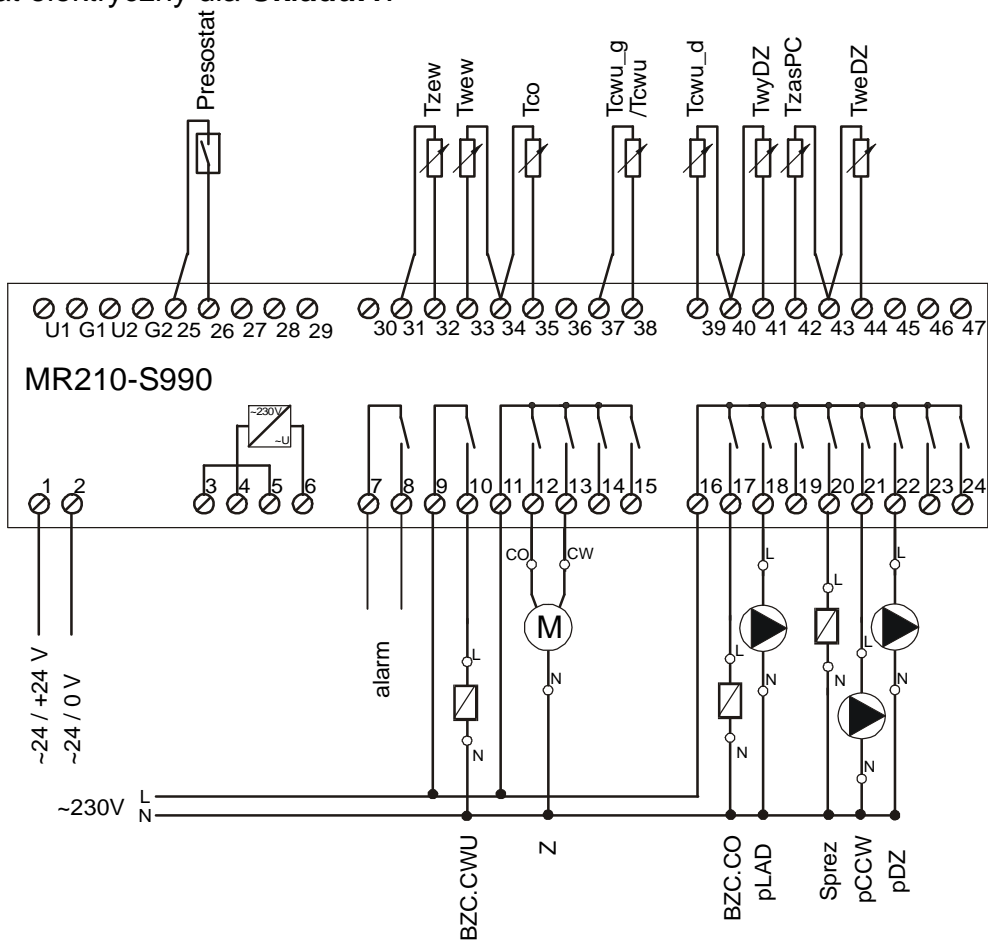
Regulator jest przeznaczony do montażu na szynie DIN. Zajmuje szerokość 9 standardowych modułów (o szerokości 17,5mm). Schemat połączeń elektrycznych regulatora przedstawiono niżej.

 Montaż regulatora należy powierzyć firmie instalacyjnej lub wykwalifikowanemu elektrykowi. Samodzielne wykonywanie połączeń elektrycznych grozi porażeniem lub uszkodzeniem regulatora, nie podlegającym gwarancji.

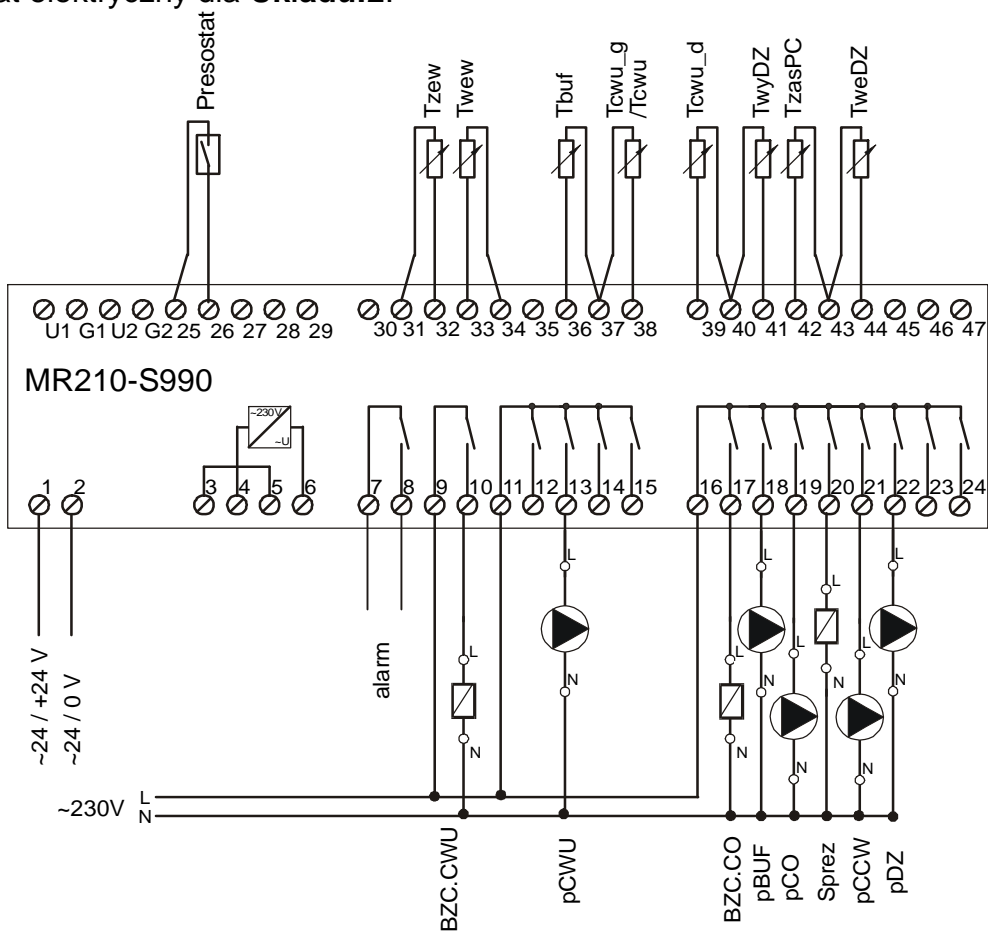
Schemat elektryczny dla **Układu:0**.



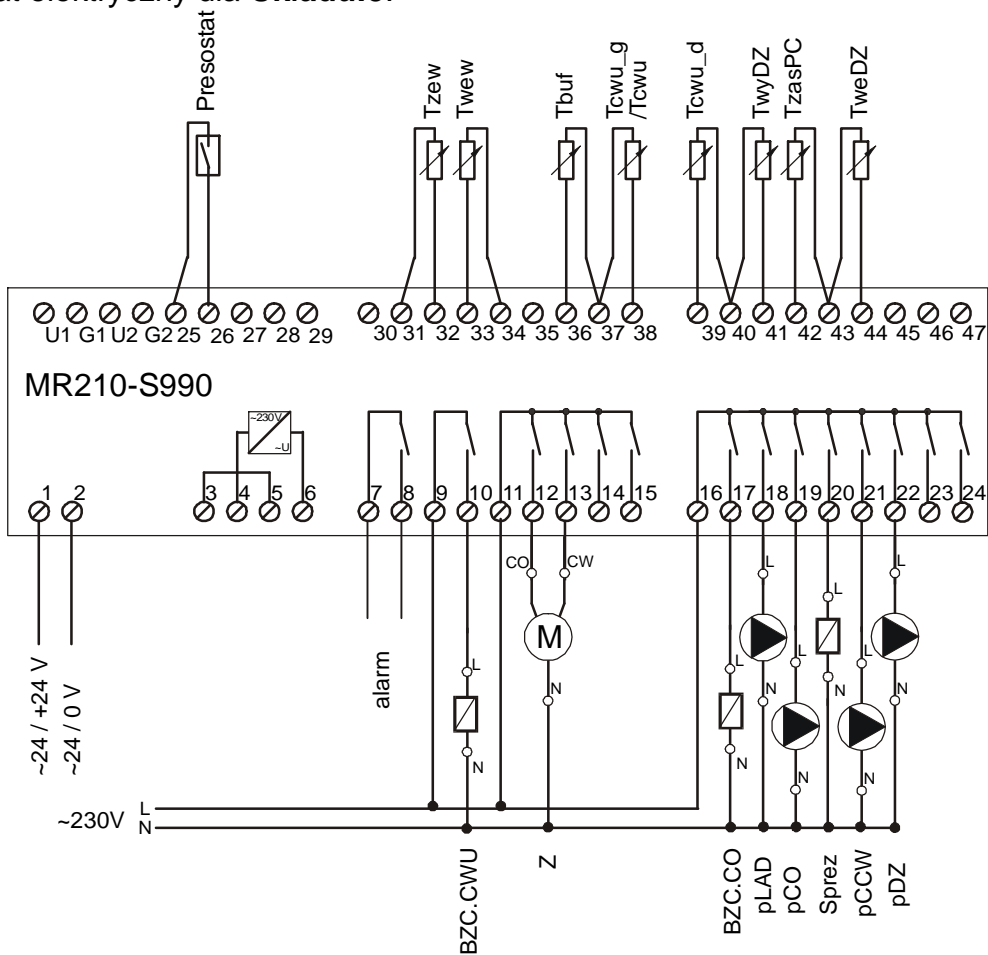
### Schemat elektryczny dla **Układu:1.**



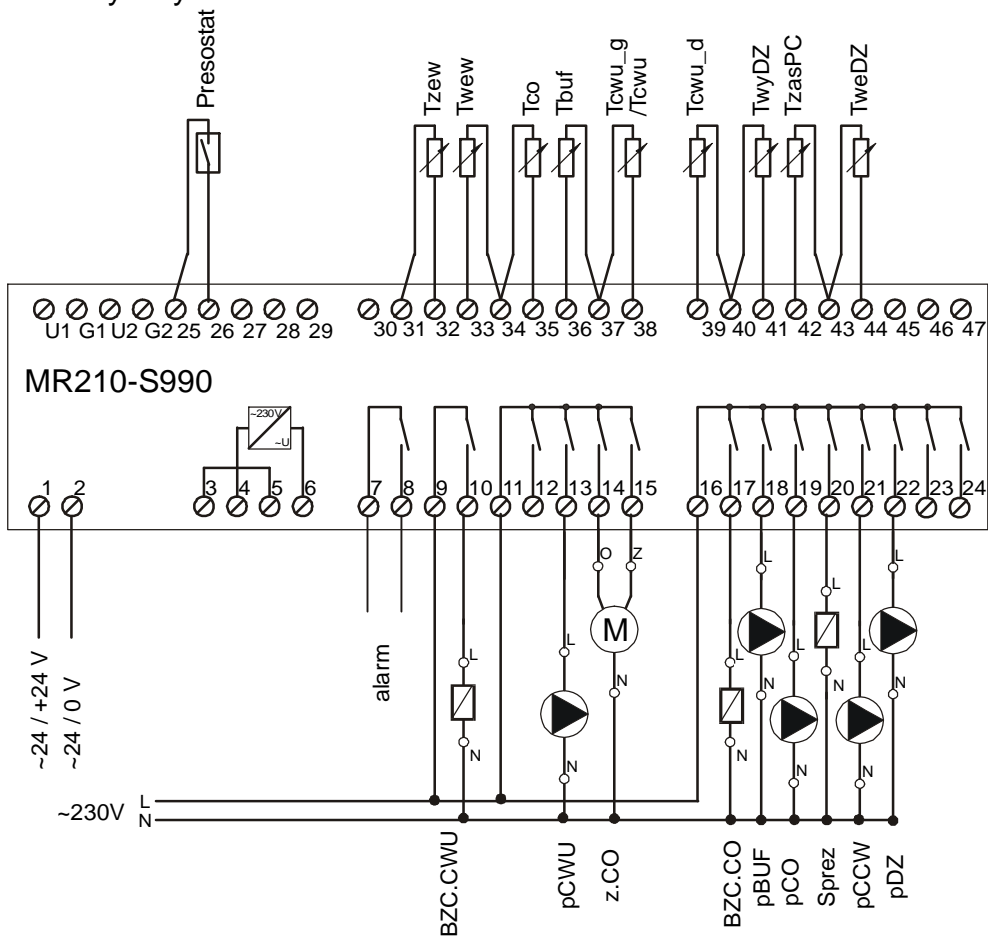
### Schemat elektryczny dla **Układu:2.**



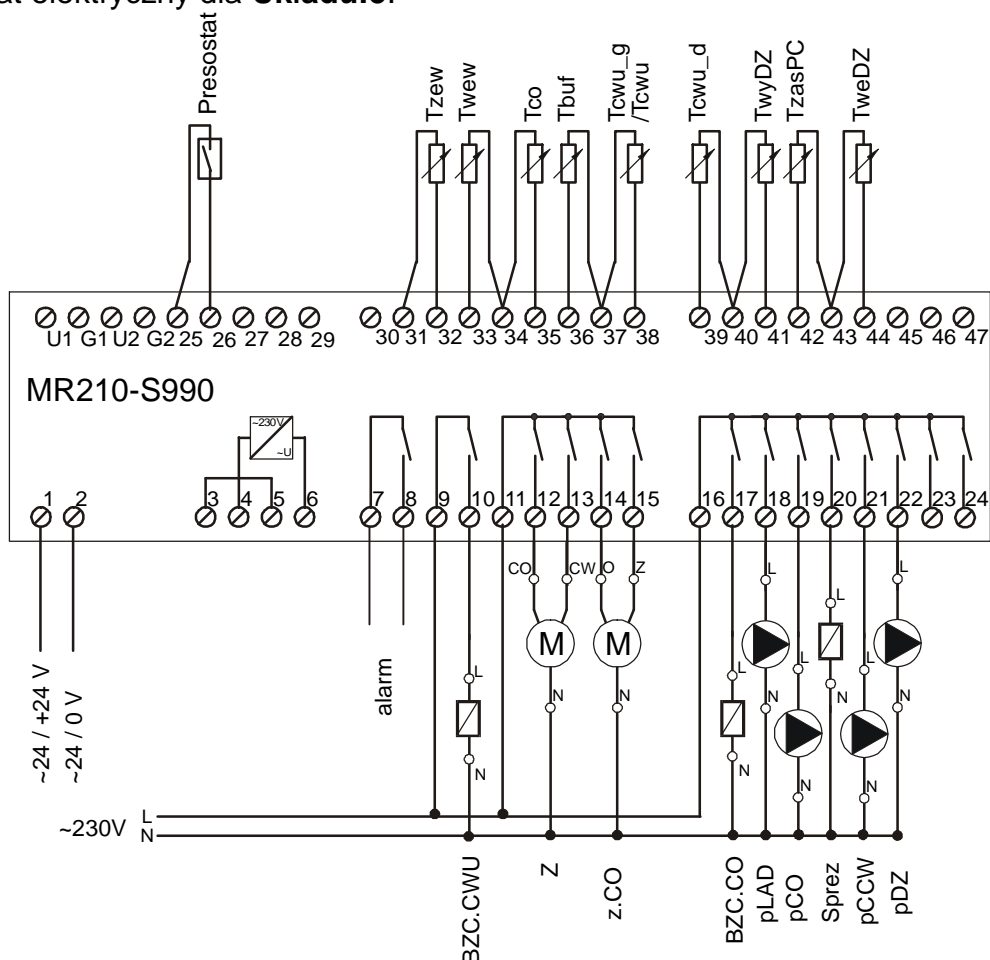
### Schemat elektryczny dla **Układu:3.**



### Schemat elektryczny dla **Układu:4.**








Schemat elektryczny dla **Układu:5**.



Skróty użyte na schematach przedstawia poniższa tabela:

Skrót	Opis
<b>N</b>	Biegun neutralny zasilania sieciowego 230V/50Hz.
<b>L</b>	Faza zasilania sieciowego 230V/50Hz.
<b>Presostat</b>	Wejście binarne presostatu pompy ciepła, zwarcie oznacza awarię pompy.
<b>Tzew</b>	Czujnik temperatury zewnętrznej.
<b>Twew</b>	Czujnik temperatury wewnętrznej.
<b>Tco</b>	Czujnik temperatury wody instalacyjnej w obwodzie CO.
<b>Tbuf</b>	Czujnik temperatury wody w buforze CO.
<b>Tcwu_g /Tcwu</b>	Czujnik temperatury w górnej części zasobnika CWU lub czujnik CWU w przypadku zasobnika z jednym czujnikiem..
<b>Tcwu_d</b>	Czujnik temperatury w dolnej części zasobnika CWU.
<b>TwyDZ</b>	Czujnik na wyjściu dolnego źródła.
<b>TzasPC</b>	Czujnik na zasilaniu z pompy ciepła.
<b>TweDZ</b>	Czujnik na wejściu dolnego źródła.
<b>alarm</b>	Wyjście alarmowe.
<b>BZC.CWU</b>	Biwalentne źródło ciepła na potrzeby CWU. Podłączając zasilanie urządzeń o dużym poborze prądu (np. grzałki) należy użyć dodatkowego przełącznika/stycznika.
<b>pCWU</b>	Pompa ładująca CWU
<b>z.CO</b>	Zawór mieszający CO.
<b>BZC.CO</b>	Biwalentne źródło ciepła na potrzeby CO. Podłączając zasilanie urządzeń o dużym poborze prądu (np. grzałki) należy użyć dodatkowego przełącznika/stycznika.
<b>pBUF</b>	Pompa ładująca bufor CO.
<b>pCO</b>	Pompa obwodu CO.

<b>Sprez</b>	Załączenie sprężarki pompy ciepła. W przypadku wykorzystania bezpotencjałowego wejścia sprężarki lub podania zasilania o dużej mocy należy użyć dodatkowego przełącznika stycznika.
<b>pCCW</b>	Pompa cyrkulacyjna CWU.
<b>pDZ</b>	Pompa dolnego źródła pompy ciepła.
<b>pLAD</b>	Pompa ładująca.
<b>Z</b>	Zawór wybierający zasilany obwód, CO - ładowanie CO lub bufora CO, CWU - ładowanie CWU.

-  Maksymalna obciążalność pojedynczego wyjścia przełącznikowego wynosi 1A/230V. Sumaryczna obciążalność grupy wyjść przełącznikowych o zaciskach 11...15 wynosi 3A/230V. Sumaryczna obciążalność grupy wyjść przełącznikowych o zaciskach 16...24 wynosi 3A/230V. Sterowanie urządzeniami o większej mocy lub trójfazowymi musi się odbywać za pośrednictwem dodatkowych przełączników/styczników.
-  Długość przewodów czujników nie powinna przekraczać 30m przy przekroju przewodu miedzianego 2x0.5 mm<sup>2</sup>.
-  Przewody czujników, od przetwornika i od wejść binarnych powinny być ekranowane i układane w odległości minimum 30 cm od przewodów energetycznych. Niedopuszczalne jest prowadzenie wszystkich przewodów (czujnikowych i zasilania urządzeń) w jednej wiązce. Przewody czujników lub przewody energetyczne (zasilanie regulatora, przewody sterujące urządzeniami) nie mogą tworzyć wokół regulatora pętli.
-  Obwody zasilania regulatora i urządzeń wykonawczych powinny być zabezpieczone oddzielnymi wyłącznikami instalacyjnym. Umożliwia to, oprócz funkcji zabezpieczającej, łatwe wyłączenie zasilania regulatora i urządzeń wykonawczych.
-  Podtrzymanie nastaw regulatora wynosi minimum 30 dni. Wyłączenie napięcia zasilania na dłuższy okres czasu spowoduje utratę nastaw parametrów i niewłaściwą pracę regulatora.

### Porty komunikacyjne.

Sterownik jest wyposażony w dwa porty komunikacyjne RS1 typu RS232 oraz RS2 typu RS485. Porty posiadają zaimplementowaną obsługę protokołu MODBUS RTU. Pierwszy port ten służy m.in. do komunikacji z aplikacjami zdalnego nadzoru poprzez moduł GSM. Drugi port RS2 jest wykorzystywany do podłączenia terminala lub panelu dotykowego.

Parametry portów komunikacyjnych:

	RS232	RS485
Zasięg	15m	1200m
Maksymalna liczba dołączonych urządzeń	1	32
Separacja galwaniczna	brak	brak
Medium transmisyjne	kabel 3 żyłowy (Tx, Rx, GND)	skrętka o impedancji falowej 100Ohm (+-15Ohm)
Przylącze portów RS	złącze pod wtyczkę RX-W3	złącze pod wtyczkę RX-W3

Parametry transmisji:

Szybkość transmisji	9600bps
Format znaku	8N1 (8 znaków bez kontroli parzystości, 1 bit stopu)
Adres	Ustawiany programowo, nastawa fabryczna 1
Protokół	MODBUS-RTU
Realizowane funkcje	03 (odczyt rejestrów) 04 (odczyt rejestru wejściowego) 06 (zapis do rejestru)

## OBSŁUGA

Regulator ma podświetlany wyświetlacz LCD 2x16 znaków oraz klawiaturę składającą się z 6 przycisków.



W prawym górnym rogu pulpitu znajduje się dioda statusowa. Jeżeli sprawne są wszystkie tory pomiarowe dioda świeci na zielono. Czerwony kolor diody statusowej sygnalizuje stan alarmowy (uszkodzenie czujnika, awarie pompy ciepła lub przegrzanie bufora). Ponadto dioda statusowa sygnalizuje bieżący tryb: świecenie ciągłe oznacza tryb użytkownika, mruganie diody oznacza tryb serwisowy.

Diody po lewej stronie sygnalizują stan wejść binarnych oraz wyjść przekaźnikowych sterownika. Świecenie danej diody oznacza pobudzenie odpowiedniego wejścia lub załączenie wyjścia.

Po włączeniu zasilania wyświetlany jest ekran główny:

Pn 08:30 Zima(A)
FERIE D Menu

W pierwszym wierszu wyświetlany jest bieżący dzień tygodnia (**Pn, Wt, Sr, Cz, Pt, So, Ni**), bieżący czas oraz informacja o trybie pracy sterownika.

Pole tryb pracy może przyjmować następujące wartości:

Pole tryb	Interpretacja
<b>Lato(R)</b>	Ręcznie wybrany tryb Lato (Lato obowiązuje bez względu na to, jaka jest temperatura zewnętrzna).
<b>Lato(A)</b>	Tryb Lato wybrany automatycznie.
<b>Lato(*)</b>	Ręcznie wybrany tryb Lato. Gwiazdka (*) sygnalizuje, że temperatura zewnętrzna spadła poniżej 3°C i realizowany jest tryb ochrony przed mrozem.
<b>Zima(R)</b>	Ręcznie wybrany tryb Zima (Zima obowiązuje bez względu na to, jaka jest temperatura zewnętrzna).
<b>Zima(A)</b>	Tryb Zima wybrany automatycznie.

W drugim wierszu ekranu wyświetlana jest informacja o obowiązującym programie **FERIE** oraz literka **D** informująca o trwającej aktualnie dezynfekcji instalacji CWU.

W drugim wierszu wyświetlany jest napis "Menu". Pozioma kreska widoczna pod literą "M" w prawym dolnym rogu ekranu to kursor, który wskazuje aktywny element ekranu. Aktywnym elementem na ekranie (elementem, pod którym można ustawić kursor) jest funkcja **Menu** umożliwiająca wyświetlenie ekranu z głównym menu sterownika.

Pozycję kursora można zmieniać naciskając przyciski:

- **<▲>** przesunięcie kursora do góry, na pierwszy aktywny element linii ekranu; w przypadku, gdy kursor znajduje się w górnym wierszu ekranu naciśnięcie klawisza spowoduje przewinięcie ekranu w górę,
- **<▼>** przesunięcie kursora w dół, na pierwszy aktywny element linii ekranu; w przypadku, gdy kursor znajduje się w dolnym wierszu ekranu naciśnięcie klawisza spowoduje przewinięcie ekranu w dół,
- **<▶>** przesunięcie kursora w prawo, na kolejny aktywny element linii ekranu; w przypadku gdy kursor znajduje się na ostatnim aktywnym elemencie wiersza ekranu naciśnięcie klawisza spowoduje ustawienie kursora na pierwszym aktywnym elemencie tego samego wiersza,
- **<◀>** przesunięcie kursora w lewo, na poprzedni aktywny element linii ekranu; w przypadku gdy kursor znajduje się na pierwszym aktywnym elemencie wiersza ekranu naciśnięcie klawisza spowoduje ustawienie kursora na ostatnim aktywnym elemencie tego samego wiersza.


Aktywnym elementem na ekranie (elementem pod którym można ustawić kursor) jest funkcja **Menu** umożliwiająca wyświetlenie ekranu z głównym menu sterownika.

## Menu

Naciśnięcie przycisku **<OK>** przy kursorze ustawionym pod literą "M" spowoduje wyświetlenie ekranu zawierającego dwie pierwsze pozycje z menu sterownika.





Naciśnięcie przycisku **<▼>** spowoduje wyświetlenie kolejnych pozycji menu. Poszczególne napisy są elementami menu umożliwiającymi przejście do realizacji związanych z nimi funkcji. Naciśnięcie przycisku **<OK>** spowoduje uruchomienie funkcji związanej z aktywnym elementem menu.



 W przypadku, gdy lista parametrów nie mieści się na jednym ekranie sterownika, w prawym dolnym lub górnym rogu tego ekranu wyświetlone zostaną znaki: "▼", "▲". Ekran można przewijać klawiszami: **<▲>** - w górę, **<▼>** w dół.

Powrót do ekranu głównego następuje po naciśnięciu przycisku **<ESC>**.

Elementy menu przedstawia poniższa tabela.

Parametr	Interpretacja
<b>Temperatury</b>	Funkcja umożliwiająca wyświetlenie mierzonych temperatur.
<b>Nastawy CO</b>	Funkcja umożliwiająca zmianę nastaw dla obwodu CO.
<b>Nastawy CWU</b>	Funkcja umożliwiająca zmianę nastaw dla zasobnika CWU.
<b>Program</b>	Funkcja umożliwiająca zmianę programów dobowych dla obwodów CO, CWU, CCW, TAR.
<b>Zegar i tryb</b>	Funkcja umożliwiająca zmianę nastaw zegara i trybu pracy regulatora.
<b>Parametry CO</b> 	Funkcja umożliwiająca zmianę parametrów CO.
<b>Parametry BUF</b> 	Funkcja umożliwiająca zmianę parametrów bufora CO. Funkcja widoczna tylko w układzie 2,3,4,5.
<b>Parametry CWU</b> 	Funkcja umożliwiająca zmianę parametrów CWU.
<b>Parametry PC</b> 	Funkcja umożliwiająca zmianę parametrów pompy ciepła.
<b>Parametry TAR</b> 	Funkcja umożliwiająca zmianę parametrów związanych z taryfą opłat za energię elektryczną.
<b>Liczniki</b>	Funkcja umożliwiająca wyświetlenie oraz kasowanie liczników czasu pracy pompy ciepła.
<b>Konfiguracja</b> 	Funkcja umożliwiająca dokonanie konfiguracji sterownika.
<b>Diagnostyka</b>	Funkcja umożliwiająca wyświetlenie informacji o stanie urządzeń podłączonych do regulatora.
<b>Test wyjsc</b> 	Funkcja umożliwiająca dokonanie testu wyjść sterownika.
<b>Kalibracja</b> 	Funkcja umożliwia dokonania kalibracji torów pomiarowych.
<b>Serwis</b>	Funkcja umożliwiająca przejście do trybu instalatora.
<b>Ustaw fabryczne</b> 	Funkcja umożliwiająca przywrócenie nastaw fabrycznych regulatora.


 Wyświetlanie funkcji i parametrów uzależnione jest od konfiguracji sterownika.


 Symbol  towarzyszący funkcji lub parametrowi oznacza, że funkcja lub parametr jest dostępny wyłącznie w trybie instalatora.


## Temperatury

### ekran: *Menu - Temperatury*

Parametr	Interpretacja
<b>Tzew</b>	Zmierzona wartość temperatury zewnętrznej.
<b>Twew</b>	Zmierzona wartość temperatury wewnętrznej.
<b>Tcwu_g</b>	Zmierzona temperatura ciepłej wody w górnej części zasobnika. Parametry wyświetlany gdy <b>BufCW:2czujniki</b> .
<b>Tcwu_d</b>	Zmierzona temperatura ciepłej wody w dolnej części zasobnika. Parametry wyświetlany gdy <b>BufCW:2czujniki</b> .
<b>Tcwu</b>	Zmierzona temperatura ciepłej wody w zasobniku. Parametry wyświetlany gdy <b>BufCW:1czujnik</b> .
<b>Tco</b>	Zmierzona wartość temperatury wody instalacyjnej w obwodzie CO.
<b>Tbuf</b>	Zmierzona wartość temperatury wody w buforze CO.
<b>TzasPC</b>	Zmierzona wartość temperatury wody zasilającej na wyjściu pompy ciepła.
<b>TweDZ</b>	Zmierzona wartość temperatury dolnego źródła - wejście.
<b>TwyDZ</b>	Zmierzona wartość temperatury dolnego źródła - wyjście.
<b>Tzsr</b>	Średnia krótkoterminowa wartość temperatury zewnętrznej.
<b>Presostat</b>	Stan wejścia binarnego, opcje: <ul style="list-style-type: none"> <li>■ <b>ZW</b> – zwarte wejście z presostatu pompy ciepła – awaria pompy ciepła,</li> <li>■ <b>ROZ</b> – rozwarne wejście z presostatu pompy ciepła – brak awarii.</li> </ul>
<b>Tzew24h</b>	Średnia dobową wartość temperatury zewnętrznej.
<b>Twew24h</b>	Średnia dobową wartość temperatury wewnętrznej.
<b>Tco24h</b>	Średnia dobową wartość temperatury w obwodzie CO.
<b>Tcwu24h</b>	Średnia dobową wartość temperatury w zasobniku CWU.
<b>Tdz24h</b>	Średnia dobową wartość temperatury dolnego źródła.

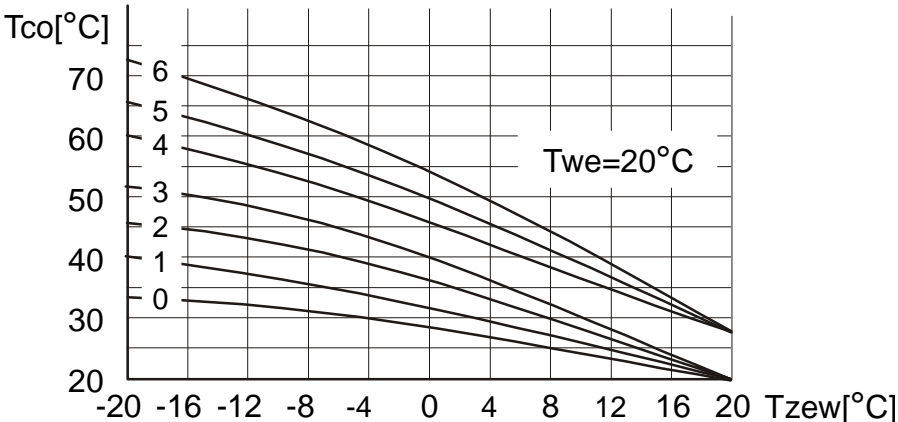
 Regulator kontroluje sprawność torów pomiarowych. Uszkodzenie toru pomiarowego, do którego powinien być podłączony czujnik, sygnalizowane jest krótkim przerywanym dźwiękiem, zapaleniem diody statusowej na kolor czerwony oraz wyświetlaniem w polu odpowiedniej temperatury znaków "???.?" i litery "A" (awaria) w miejscu jednostek. Skasowanie sygnalizacji dźwiękowej następuje po naciśnięciu klawisza **<ESC>**.

 Wystąpienie jednej z awarii sygnalizowane jest także załączeniem wyjścia ALARM sterującego zewnętrzną sygnalizacją stanów alarmowych.

 Zakres wyświetlanych temperatur wynosi od -28,0°C do 95,0°C dla pozostałych.

## Nastawy CO

### ekran: *Menu - Nastawy CO*

Parametr	Interpretacja
<b>T.Eko</b>	wartość zadanej temperatury wewnętrznej ekonomicznej (obniżonej) dla obwodu CO. Niskie słupki są symbolem tej temperatury.
<b>T.Kmf</b>	wartość zadanej temperatury wewnętrznej komfortowej (normalnej) dla obwodu CO. Wysokie słupki są symbolem tej temperatury.
<b>Krzywa</b>	<p>numer krzywej grzania dla obwodu CO. Dobrze dobrana krzywa powinna zapewnić utrzymanie temperatury wewnętrznej w ogrzewanych pomieszczeniach na poziomie 20°C. Krzywe o numerach od 0 do 3 są przeznaczone dla ogrzewania podłogowego, krzywe o numerach od 4 do 6 dla układów grzejnikowych. Parametr Krzywa można zmieniać w zakresie od 0 do 6. Zestaw krzywych do wyboru przedstawia rysunek:</p>  <p>Jeżeli zadana temperatura wewnętrzna, wynikająca z programu regulacji, jest niższa lub wyższa od 20°C, wymagana temperatura wody instalacyjnej odczytywana jest z odpowiednio przesuniętej, w dół lub górę, krzywej.</p>
<b>Prg</b>	<p>aktywny program dla obwodów CO i CWU. Możliwe wartości:</p> <ul style="list-style-type: none"> <li>■ <b>Tygodniowy</b> – obowiązuje program tygodniowy dla obwodów CO i CWU, regulacja temperatury działa według niezależnych programów tygodniowych,</li> <li>■ <b>Ferie</b> – obowiązuje program <b>Ferie</b> dla obwodów CO i CWU, liczba na końcu tego wiersza oznacza ilość dni pozostałych do końca obowiązywania programu. Wybór tego programu spowoduje, że regulator przez zadeklarowaną liczbę dni będzie utrzymywał temperaturę obniżoną ekonomiczną w obwodach CO i CWU. W przypadku, gdy zadeklarowana ilość dni wynosi 0 program <b>Ferie</b> będzie obowiązywał aż do ręcznej zmiany na program tygodniowy.</li> </ul>

### Nastawianie temperatury ekonomicznej

- przyciskami <▲>, <▼>, <▶>, <◀> ustawić kursor w polu **T.Eko**,
- nacisnąć przycisk <OK> - kursor zmieni się na pulsujący prostokąt w polu pierwszej cyfry temperatury ekonomicznej,
- naciskając przyciski <▲>, <▼> nastawić pierwszą cyfrę temperatury ekonomicznej,
- naciskając przycisk <▶> ustawić kursor na drugiej cyfrze temperatury ekonomicznej,
- naciskając przyciski <▲>, <▼> nastawić drugą cyfrę temperatury ekonomicznej, nacisnąć przycisk <OK> dla akceptacji wyboru lub nacisnąć przycisk <ESC> żeby porzucić edycję temperatury ekonomicznej.

### Nastawy CWU

#### ekran: **Menu - Nastawy CWU**

Parametr	Interpretacja
<b>T.Eko</b>	wartość zadanej temperatury wewnętrznej ekonomicznej (obniżonej) dla obwodu CWU. Niskie słupki są symbolem tej temperatury.
<b>T.Kmf</b>	wartość zadanej temperatury wewnętrznej komfortowej (normalnej) dla obwodu CWU. Wysokie słupki są symbolem tej temperatury.
<b>TrybBZC</b>	Tryb pracy biwalentnego źródła ciepła (grzałek) na potrzeby CWU; opcje: <ul style="list-style-type: none"><li>■ <b>Eko</b> – Praca w trybie ekonomicznym, grzałki będą załączane tylko wtedy, gdy temperatura wody w zasobniku CWU (<math>T_{cwu\_g}</math>) spadnie poniżej wartości zadanej o wartość określoną parametrem <math>\Delta E_{ko}</math> oraz, gdy pompa ciepła nie jest w stanie osiągnąć wymaganej temperatury (<math>T_{cwu\_d} &gt; T_{grzPC}</math> i <math>T_{cwu\_g} &lt; T.Kmf</math>).</li><li>■ <b>Kmf</b> – Praca w trybie komfortowym, grzałki będą załączane zawsze, gdy <math>T_{cwu\_g} &lt; T.Kmf</math>.</li></ul> W przypadku, gdy jest tylko jeden czujnik w zasobniku CWU $T_{cwu\_d} = T_{cwu}$ i $T_{cwu\_g} = T_{cwu}$ .
<b>Dezynf.</b>	dezynfekcja zasobnika CWU; opcje: <ul style="list-style-type: none"><li>■ <b>Auto</b> – regulator w każdą niedzielę o godzinie 2:00 uruchomi program dezynfekcji obwodu CWU,</li><li>■ <b>Zal</b> – ręczne załączenie programu dezynfekcji obwodu CWU. Po zakończeniu programu dezynfekcji wartość parametru Dezynf. zostanie automatycznie ustawiona na WYL,</li><li>■ <b>Wyl</b> – wyłączenie programu dezynfekcji obwodu CWU.</li></ul> Uruchomienie programu Dezynfekcji spowoduje podgrzanie wody w zasobniku do 60°C i utrzymanie tej temperatury przez 30 minut. Podgrzewanie CWU odbywa się za pośrednictwem pompy ciepła (tylko do temperatury $T_{grzPC}$ ) i grzałki CWU (zapewnienie i utrzymanie temperatury CWU na poziomie 60°C). Program dezynfekcji działa nie dłużej niż 60 minut. W czasie dezynfekcji, po podgrzaniu wody w zasobniku do 60°C, pompa cyrkulacji CWU jest załączana na czas 10 minut. W pozostałym czasie pompa cyrkulacji jest wyłączona. Po zakończeniu dezynfekcji regulator wraca do realizacji tygodniowego programu CWU.  <b><i>W czasie działania programu dezynfekcji i po jego zakończeniu woda w zasobniku ma podwyższoną temperaturę. Należy w tym czasie zachować szczególną ostrożność podczas korzystania z ciepłej wody - grozi niebezpieczeństwo poparzenia!</i></b>

## Programy

Funkcja **Programy** dostępna z poziomu menu głównego umożliwia wyświetlenie i zmianę programów tygodniowych dla obwodów CO, CWU, TAR, cyrkulacji CWU (CCW).

Program tygodniowy każdego z obwodów składa się z programów dobowych na każdy dzień tygodnia (Pn, Wt, Sr, Cz, Pt, So, Ni). Dla poszczególnych programów można określić jeden lub dwa przedziały czasowe. Czasy rozpoczęcia i zakończenia przedziałów czasowych deklarowane są z dokładnością do minuty.

Dla obwodów CO zadeklarowane przedziały wyznaczają okresy w których obowiązuje temperatura komfortowa określona parametrem **T.Kmf**. W pozostałych okresach doby obowiązuje temperatura ekonomiczna określona parametrem **T.Eko**.

Dla obwodu CWU zadeklarowane przedziały czasowe wyznaczają okresy z temperaturą zadaną w zasobniku CWU określoną parametrem **T.Kmf**. Poza tymi przedziałami temperatura zadana określona jest parametrem **T.Eko**.

Dla cyrkulacji CWU zadeklarowane przedziały czasowe określają okresy działania cyrkulacji. W zadeklarowanych przedziałach pompa cyrkulacyjna może pracować cyklicznie. Czas pracy i postoju pompy określają parametry **t\_zalpCCW** i **t\_wyIpCCW**.

Funkcja TAR umożliwia wyświetlenie i zmianę programu tygodniowego taryfy opłat za energię elektryczną wykorzystywaną do podbicia temperatury zadanej w buforze CO. Programowanie przedziałów czasowych odbywa się w sposób analogiczny jak dla obwodów CO, z tym że przedziały czasowe określają okresy z wysoką taryfą opłat. Poza zadeklarowanymi przedziałami obowiązuje niska taryfa opłat za energię elektryczną.

Ekran wyświetlany po uruchomieniu funkcji **Programy** przedstawiono niżej.

Dz:Pt    Obwod:CO
06:30-08:00 ▼
11:30-22:00
Kopiuj do:?

Ekran funkcji Program składa się z czterech wierszy, przy czym w danej chwili wyświetlane są tylko dwa z nich.

W pierwszym wierszu wyświetlany dzień tygodnia, do którego odnosi się program (pole **Dz**) oraz nazwa bieżącego obwodu, tzn. nazwa obwodu, którego dotyczy program dobowy wyświetlany na ekranie. Pole nazwy obwodu podlega edycji i może przyjmować wartości:

- **CO** - program dobowy dla obwodu CO,
- **CWU** - program dobowy dla obwodu CWU,
- **CCW** - program dobowy dla obwodu CCW,
- **TAR** - program dobowy dla obwodu TAR.

W drugim wierszu wyświetlany jest pierwszy przedział czasowy, a w trzecim drugi przedział czasowy.

Pole **Kopiuj do** umożliwia przypisanie (skopiowanie) aktualnie wyświetlanego programu dobowego do wybranego dnia tygodnia bieżącego obwodu.

Program dobowy przedstawiony powyżej oznacza, że w obwodzie CO w piątek od godziny 6:30 do godziny 08:00 i od godziny 11:30 do godziny 22:00 obowiązuje temperatura komfortowa, w pozostałym czasie ekonomiczna (obniżona).

#### *Zmiana bieżącego obwodu*

- przyciskami <▲>, <▼>, <▶>, <◀> ustawić kursor w polu nazwy bieżącego obwodu, pod pierwszą literą nazwy,
- nacisnąć przycisk <OK> - kursor zmieni się na pulsujący prostokąt,
- naciskając przyciski <▲>, <▼> nastawić żądany obwód, dla którego chcemy zmienić/wyświetlić program dobowy (CO, CWU, CCW lub TAR),
- nacisnąć przycisk <OK> dla akceptacji wyboru lub nacisnąć przycisk <ESC> żeby porzucić edycję bieżącego obwodu.

#### *Zmiana dnia tygodnia*

- przyciskami <▲>, <▼>, <▶>, <◀> ustawić kursor w polu **Dz** pod pierwszą literą dnia tygodnia,
- nacisnąć przycisk <OK> - kursor zmieni się na pulsujący prostokąt,
- naciskając przyciski <▲>, <▼> nastawić żądany dzień tygodnia (Pn, Wt, Sr, Cz, Pt, So, Ni),
- nacisnąć przycisk <OK> dla akceptacji wyboru lub nacisnąć przycisk <ESC> żeby porzucić edycję dnia tygodnia.

#### *Zmiana programu dobowego*

Po wyświetleniu właściwego programu dobowego można przystąpić do edycji tego programu, tzn. zmienić czasy początku i końca przedziałów. Należy przy tym przestrzegać zasady, że kolejne czasy muszą być rosnące.

Zmiany czasu początku/końca przedziału czasowego dokonuje się następująco:

- ustawić kursor pod godziną początku/końca danego przedziału (przyciski: <▲>, <▼>, <▶>, <◀>),
- nacisnąć przycisk <OK> - kursor zmieni się na pulsujący prostokąt w polu pierwszej cyfry godziny,
- naciskając przyciski <▲>, <▼> nastawić pierwszą cyfrę godziny,
- naciskając przycisk <▶> ustawić kursor na drugiej cyfrze godziny,
- naciskając przyciski <▲>, <▼> nastawić drugą cyfrę godziny,
- nacisnąć przycisk <OK> dla akceptacji wyboru lub nacisnąć przycisk <ESC> żeby porzucić edycję godziny,
- ustawić kursor pod minutami początku/końca przedziału,
- nacisnąć przycisk <OK> - kursor zmieni się na pulsujący prostokąt w polu pierwszej cyfry minut,
- naciskając przyciski <▲>, <▼> nastawić pierwszą cyfrę minut,
- naciskając przycisk <▶> ustawić kursor na drugiej cyfrze minut,
- naciskając przyciski <▲>, <▼> nastawić drugą cyfrę minut,
- nacisnąć przycisk <OK> dla akceptacji wyboru lub nacisnąć przycisk <ESC> żeby porzucić edycję minut.

### Kopiowanie bieżącego programu

- ustawić kursor w polu **Kopiuj do** pod znakiem "?" (przyciski: <▲>, <▼>, <▶>, <◀>),
- nacisnąć przycisk <OK>,
- przyciskami <▲>, <▼> nastawić dzień tygodnia, do którego chcemy skopiować aktualnie wyświetlany program (**Pn, Wt, ..., Ni**),
- nacisnąć <OK> aby zatwierdzić przekopiowanie programu lub nacisnąć <ESC> aby zakończyć operację (bez przekopiowania).

## Zegar i tryb

### ekran: *Menu - Zegar i tryb*

Parametr	Interpretacja
<b>Czas - godzina</b>	Godzina bieżącego czasu dnia.
<b>Czas - minuty</b>	Minuty bieżącego czasu dnia.
<b>Dzień</b>	Aktualny dzień tygodnia: <b>Pn, Wt, Sr, Cz, Pt, So, Ni</b> .
<b>Tryb</b>	Tryb pracy regulatora, opcje: <ul style="list-style-type: none"><li>■ <b>Zima</b> – ręcznie wybrany tryb Zima (do czasu ręcznej zmiany na inny),</li><li>■ <b>Lato</b> – ręcznie wybrany tryb Lato (do czasu ręcznej zmiany na inny),</li><li>■ <b>Auto</b> – przy tej nastawie tryb pracy jest wybierany automatycznie w zależności od wartości parametru <b>Tzsr</b> i <b>TprogZ/L</b>.</li></ul>
<b>TprogZ/L</b>	Temperatura proggu Zima/Lato. Jeżeli Tryb=Auto i średnia temperatura zewnętrzna <b>Tzsr</b> jest wyższa niż nastawiona wartość parametru, regulator pracuje w trybie Lato. Jeżeli Tryb=Auto i średnia temperatura zewnętrzna <b>Tzsr</b> jest niższa niż <b>TprogZ/L</b> regulator pracuje w trybie Zima.

## Parametry CO

### ekran: *Menu – Serwis – Hasło – Parametry CO*

<b>RegPokoj</b>	Zezwolenie na regulację pokojową w obwodzie CO; opcje do wyboru: <ul style="list-style-type: none"><li>■ <b>TAK</b> – po osiągnięciu zadanej temperatury wewnętrznej regulator wyłącza pompę obiegową CO (dodatkowo, w obwodzie CO z mieszaczem zamyka zawór mieszający),</li><li>■ <b>NIE</b> – brak zezwolenia na regulację pokojową - ciągła praca pompy obiegowej.</li></ul> Parametr ma znaczenie tylko wtedy, gdy w obwodzie CO zainstalowano czujnik temperatury wewnętrznej. Parametr dotyczy układów 2,3,4,5.
<b>WspKor</b>	Współczynnik korekcji dla obwodu CO; parametr może przyjmować wartości od 0 do 9. Korekcja powoduje szybsze nagrzewanie pomieszczeń przy zmianie temperatury zadanej z ekonomicznej na komfortową oraz dłuższe postoje pompy ciepła przy zmianie temperatury z komfortowej na ekonomiczną. Przy WspKor=0 korekcja jest wyłączona.
<b>TmaxCO</b>	maksymalna zadana temperatura wody instalacyjnej w obwodzie CO w punkcie Tco. Parametr jest istotny w układach ogrzewania podłogowego, gdzie temperatura wody w instalacji nie powinna przekraczać 40-50°C.
<b>t_zwIBZC</b>	parametr określa w minutach zwłokę w załączeniu grzałki wspomagającej CO, w przypadku gdy pompa ciepła nie jest w stanie zapewnić wymaganej temperatury zasilania obwodu CO.
<b>t_minGrz</b>	Minimalny czas grzania obwodu CO przy nie dogrzanym zasobniku CWU. Parametr dotyczy układów 1,3,5.
<b>Sil.Kp</b>	Wzmocnienie regulatora PI sterującego siłownikiem zaworu mieszającego w danym obwodzie CO. Wartość tego parametru należy dobrać doświadczalnie. Jeżeli reakcja zaworu na odchyłkę regulacji jest zbyt wolna, wartość parametru należy zwiększyć, jeżeli reakcje siłownika są zbyt gwałtowne (oscylacje), wartość parametru należy zmniejszyć. Parametr widoczny tylko w układach 4,5.
<b>Sil.Ti</b>	Czas, w sekundach, całkowania regulatora PI sterującego siłownikiem zaworu mieszającego w danym obwodzie CO. Parametr widoczny tylko w układach 4,5.
<b>Sil.Tps</b>	Czas, w sekundach, przejścia siłownika zaworu mieszającego w danym obwodzie CO, od pełnego otwarcia do całkowitego zamknięcia – parametr ten podaje zwykle producent siłownika. Parametr widoczny tylko w układach 4,5.

## Parametry BUF

### ekran: *Menu – Serwis – Hasło – Parametry BUF*

Parametr	Interpretacja
<b>HistBUF</b>	Histeresa ładowania bufora CO (BUF); parametr może przyjmować wartości od 1°C do 9°C. Histeresa o wartości 4°C oznacza, że ładowanie zasobnika rozpocznie się przy spadku temperatury BUF o 2°C poniżej zadanej i zakończy się przy wzroście temperatury BUF o 2°C powyżej wartości zadanej.
<b>ΔRez</b>	Przewyższenie temperatury w buforze CO nad temperaturą zadaną. Parametr pozwala utrzymać rezerwę ciepła w buforze CO wydłużając okresy załączenia pompy ciepła. Parametr dotyczy układów 4,5.

## Parametry CWU

### ekran: **Menu – Serwis – Hasło – Parametry CWU**

Parametr	Interpretacja
<b>HistCWU</b>	Histereza regulacji CWU; parametr może przyjmować wartości od 1°C do 9°C. Histereza o wartości 4°C oznacza, że ładowanie zasobnika rozpocznie się przy spadku temperatury CWU o 2°C poniżej zadanej i zakończy się przy wzroście temperatury CWU o 2°C powyżej wartości zadanej.
<b>TgrzPC</b>	Maksymalna temperatura, do której grzanie odbywa się z wykorzystaniem pompy ciepła. Wartość ta wyznacza próg, powyżej którego osiągnięcie zadanej temperatury przez pompę ciepła jest niemożliwe lub nieopłacalne. W przypadku, gdy wartość temperatury zadanej CWU (ekonomicznej lub komfortowej) przewyższa wartość TgrzPC, obowiązuje droga taryfa opłat za energię elektryczną oraz wyłączone jest BZC.CWU temperatura w zasobniku CWU będzie wyznaczana przez parametr TgrzPC. Podczas przeprowadzania dezynfekcji CWU pompa ciepła nagrzewa zasobnik do temperatury TgrzPC natomiast BZC działa niezależnie od ustawień BZC.CWU i nagrzewa zasobnik do temperatury 60°C.
<b>PriorCWU</b>	priorytet grzania CWU; opcje: <ul style="list-style-type: none"><li>■ <b>NIE</b> - priorytet CWU wyłączony,</li><li>■ <b>TAK</b> - priorytet CWU załączony. Praca z priorytetem polega na pierwszeństwu grzania zasobnika CWU przed grzaniem CO.</li></ul>
<b>t_wybPcw</b>	czas, w sekundach, zwłoki w wyłączeniu pompy CWU.
<b>ΔEko</b>	Różnica temperatur wyznaczająca próg załączenia BZC w ekonomicznym trybie pracy BZC ( <b>TrybBZC:Eko</b> ).
<b>t_minGrz</b>	Minimalny czas grzania zasobnika CWU przy nie dogrzanym obwodzie CO lub buforze CO.
<b>t_zalpCCW</b>	czas, w minutach, załączenia pompy cyrkulacji CWU. W przypadku, gdy pompa cyrkulacji CWU ma pracować bez przerw należy zaprogramować <b>t_wyIpCCW=0</b> lub <b>t_zalpCCW=0</b> .
<b>t_wyIpCCW</b>	czas, w minutach, wyłączenia pompy cyrkulacji CWU.

## Parametry PC

ekran: **Menu – Serwis – Hasło – Parametry PC**

Parametr	Interpretacja
<b>TmaxPC</b>	maksymalna temperatura na wyjściu z pompy ciepła w punkcie <b>TzasPC</b> . Wzrost temperatury powyżej nastawionej wartości powoduje wyłączenie sprężarki, wyłączenie źródeł biwalentnych (grzałki CWU i grzałki wspomaganie CO) i w zależności od zapotrzebowania załącza pompy p.CO i/lub p.CWU.
<b>TminDZ</b>	minimalna temperatura dolnego źródła. Spadek temperatury <b>TweDZ</b> dolnego źródła poniżej nastawionej wartości powoduje wyłączenie sprężarki, wyłączenie pompy ładującej CWU oraz załączenie zawsze, niezależnie od warunków, pompy dolnego źródła <b>p.Dz</b> .
<b>ΔTmaxDZ</b>	maksymalna różnica temperatur między wejściem a wyjściem dolnego źródła ( <b>TweDZ-TwyDZ</b> ). Wzrost różnicy temperatur na dolnym źródle powyżej nastawionej wartości powoduje pracę regulatora tak jak przy spadku temperatury dolnego źródła <b>TweDZ</b> poniżej wartości <b>TminDz</b> .
<b>t_blokSPR</b>	minimalny czas, w minutach, wyłączenia sprężarki. Po wyłączeniu ponowne załączenie sprężarki nastąpi nie wcześniej niż po upływie zadeklarowanego czasu.
<b>t_zwIPC</b>	czas, w sekundach, zwłoki w załączeniu sprężarki względem załączenia pompy dolnego źródła (wystąpienia warunków na grzanie).
<b>t_wybdZ</b>	czas, w sekundach, zwłoki w wyłączeniu pompy dolnego źródła względem wyłączenia sprężarki. Parametr określa także wybieg pompy pCO, pBUF lub pLAD, w zależności od wybranego układu pracy.


## Parametry TAR

ekran: **Menu – Serwis – Hasło – Parametry TAR**

Parametr	Interpretacja
<b>CzasTAR</b>	Czas w formacie gg:mm ustalający na ile przed obowiązywaniem droższej taryfy prądu zadana temperatura wody w obwodzie CO lub buforze CO oraz w zasobniku CWU będzie podniesiona o wartość <b>Tpodbicia</b> .
<b>Tpodbica</b>	Podwyższenie zadanej temperatury CO i CWU, w okresach obowiązywania niskiej taryfy opłat za energię elektryczną. Podbicie dotyczy jedynie okresów obowiązywania temperatur komfortowych, wartości temperatur ekonomicznych nie są podwyższane.
<b>BZC.CO</b>	Zezwolenie na używanie BZC (grzałki) CO podczas obowiązywania wysokiej taryfy opłat za energię elektryczną, opcje: <ul style="list-style-type: none"><li>■ <b>TAK</b> – możliwe załączenie BZC CO.</li><li>■ <b>NIE</b> – blokada załączania BZC CO.</li></ul>
<b>BZC.CWU</b>	Zezwolenie na używanie BZC (grzałki) CWU podczas obowiązywania wysokiej taryfy opłat za energię elektryczną, opcje: <ul style="list-style-type: none"><li>■ <b>TAK</b> – możliwe załączenie BZC CWU.</li><li>■ <b>NIE</b> – blokada załączania BZC CWU.</li></ul>

## Liczniki

ekran: **Menu – Liczniki**

Parametr	Interpretacja
<b>PC.CO</b>	Licznik , w godzinach, czasu pracy pompy ciepła na potrzeby CO.
<b>PC.CWU</b>	Licznik , w godzinach, czasu pracy pompy ciepła na potrzeby CW.
<b>PC</b>	Licznik , w godzinach, całkowitego czasu pracy pompy ciepła.
<b>Zerowanie liczn.</b> 	Funkcja umożliwiająca wyzerowanie liczników czasu pracy pompy ciepła.

**ekran: Menu – Konfiguracja**

Parametr	Interpretacja
<b>Układ</b>	<p>Wybrany układ pracy (zgodnie ze schematami technologicznymi), opcje:</p> <ul style="list-style-type: none"> <li>■ <b>0</b> - Obwód CO bez bufora i zaworu mieszającego. W układzie zasilającym występują dwie pompy ładujące: CO lub bufora CO i CWU.</li> <li>■ <b>1</b> - Obwód CO bez bufora i zaworu mieszającego. W układzie występuje jedna pompa ładująca i zawór wybierający.</li> <li>■ <b>2</b> - Obwód CO z buforem akumulującym energię bez zaworu mieszającego. W układzie zasilającym występują dwie pompy ładujące: CO lub bufora CO i CWU.</li> <li>■ <b>3</b> - Obwód CO z buforem akumulującym energię bez zaworu mieszającego. W układzie występuje jedna pompa ładująca i zawór wybierający.</li> <li>■ <b>4</b> - obwód CO z buforem akumulacyjnym energię i zaworem mieszającym pozwalającym na optymalną regulację temperatury wody instalacyjnej CO. W układzie zasilającym występują dwie pompy ładujące: CO lub bufora CO i CWU.</li> <li>■ <b>5</b> - obwód CO z buforem akumulacyjnym energię i zaworem mieszającym pozwalającym na optymalną regulację temperatury wody instalacyjnej CO. W układzie występuje jedna pompa ładująca i zawór wybierający.</li> </ul> <p>Zawór wybierający (Układ 1,3,5) przełącza zasilanie między CO lub buforem CO i CWU. W tym układzie nie jest możliwe jednoczesne ładowanie obwodu CO i CWU dlatego przy jednoczesnym zapotrzebowaniu na ciepło ładowanie odbywa się naprzemiennie z uwzględnieniem czasów <b>tminGrz</b>.</p>
<b>BufCW</b>	<p>Wybrany rodzaj zasobnika CWU:</p> <ul style="list-style-type: none"> <li>■ <b>1czujnik</b> – zasobnik CWU z jednym czujnikiem (Tcwu).</li> <li>■ <b>2czujniki</b> – zasobnik CWU z dwoma czujnikami (Tcwu_g, Tcwu_d)</li> </ul>
<b>Sygnal</b>	<p>Sygnalizacja dźwiękowa stanów alarmowych, opcje:</p> <ul style="list-style-type: none"> <li>■ <b>NIE</b> – sygnalizacja dźwiękowa wyłączona,</li> <li>■ <b>TAK</b> - sygnalizacja dźwiękowa załączona – regulator przerywanym sygnałem dźwiękowym, sygnalizuje następujące stany alarmowe: <ul style="list-style-type: none"> <li>■ uszkodzenie lub brak wymaganego czujnika temperatury,</li> <li>■ awarie pompy ciepła.</li> </ul> </li> </ul> <p>Niezależnie od nastawy <b>Sygnal</b> wystąpienie jednej z powyższych awarii jest sygnalizowane wyświetleniem znaku "A" w wierszu odpowiedniej temperatury na ekranie funkcji Temperatury oraz załączeniem wyjścia ALARM.</p>
<b>Adres</b>	Adres sieciowy na potrzeby komunikacji.

## Diagnostyka

### ekran: *Menu – Diagnostyka*


Parametr	Interpretacja
<b>Rozszczeln</b>	Zapamiętana informacja o zadziałaniu wejścia z presostatu pompy ciepła. Opcje: <ul style="list-style-type: none"><li>■ <b>TAK</b> – nastąpiło zadziałanie presostatu PC,</li><li>■ <b>NIE</b> – brak zgłaszanych błędów.</li></ul> <b>Wystąpienie awarii pompy ciepła jest zapamiętane do momentu ręcznego skasowania poprzez naciśnięcie klawisza ESC na głównym ekranie sterownika.</b>
<b>Przegrzew</b>	Informacja o przegrzaniu zasilania z pompy ciepła. Opcje: <ul style="list-style-type: none"><li>■ <b>TAK</b> – przegrzanie pompy ciepła,</li><li>■ <b>NIE</b> – brak zgłaszanych błędów.</li></ul>
<b>Przechłodz</b>	Informacja o przechłodzeniu dolnego źródła pompy ciepła. Opcje: <ul style="list-style-type: none"><li>■ <b>TAK</b> – przechłodzenie dolnego źródła,</li><li>■ <b>NIE</b> – brak zgłaszanych błędów.</li></ul>

### **Test wyjść**

### ekran: *Menu - Test wyjśc*

Parametr	Interpretacja
<b>pDZ</b>	Stan wyjścia sterującego załączaniem pompy dolnego źródła. Opcje: <ul style="list-style-type: none"><li>■ <b>ZAL</b> – pompa załączona,</li><li>■ <b>WYL</b> – pompa wyłączona.</li></ul>
<b>pCWU</b>	Stan wyjścia sterującego załączaniem pompy ładującej CWU. Opcje: <ul style="list-style-type: none"><li>■ <b>ZAL</b> – pompa załączona,</li><li>■ <b>WYL</b> – pompa wyłączona.</li></ul>
<b>Silow.Z</b>	Stan wyjść sterujących siłownikiem zaworu wybierającego Z. Opcje: <ul style="list-style-type: none"><li>■ <b>CO</b> – zawór otwarty na ładowanie CO,</li><li>■ <b>CWU</b> – zawór otwarty na ładowanie CWU,</li><li>■ <b>STOP</b> – zawór pozostaje w ostatnim położeniu.</li></ul>
<b>Silow.CO</b>	Stan wyjść sterujących siłownikiem zaworu mieszającego CO. Opcje: <ul style="list-style-type: none"><li>■ <b>OTW</b> – otwieranie zaworu,</li><li>■ <b>ZAM</b> – zamykanie zaworu,</li><li>■ <b>STOP</b> – zawór pozostaje w ostatnim położeniu.</li></ul>
<b>BZC.CWU</b>	Stan wyjścia sterującego załączeniem BZC na potrzeby CWU Opcje: <ul style="list-style-type: none"><li>■ <b>ZAL</b> – BZC załączone,</li><li>■ <b>WYL</b> – BZC wyłączone,</li></ul>
<b>BZC.CO</b>	Stan wyjścia sterującego załączeniem BZC na potrzeby CO Opcje: <ul style="list-style-type: none"><li>■ <b>ZAL</b> – BZC załączone,</li><li>■ <b>WYL</b> – BZC wyłączone,</li></ul>
<b>pBUF</b>	Stan wyjścia sterującego załączaniem pompy ładującej bufor CO. Opcje: <ul style="list-style-type: none"><li>■ <b>ZAL</b> – pompa załączona,</li><li>■ <b>WYL</b> – pompa wyłączona.</li></ul>
<b>pLAD</b>	Stan wyjścia sterującego załączaniem pompy ładującej. Opcje: <ul style="list-style-type: none"><li>■ <b>ZAL</b> – pompa załączona,</li><li>■ <b>WYL</b> – pompa wyłączona.</li></ul>
<b>pCO</b>	Stan wyjścia sterującego załączaniem pompy obiegowej CO. Opcje: <ul style="list-style-type: none"><li>■ <b>ZAL</b> – pompa załączona,</li><li>■ <b>WYL</b> – pompa wyłączona.</li></ul>
<b>Sprez</b>	Stan wyjścia sterującego załączaniem sprężarki pompy ciepła. Opcje: <ul style="list-style-type: none"><li>■ <b>ZAL</b> – sprężarka załączona,</li><li>■ <b>WYL</b> – sprężarka wyłączona.</li></ul>


<b>pCCW</b>	Stan wyjścia sterującego załączaniem pompy cyrkulacyjnej CWU. Opcje: <ul style="list-style-type: none"> <li>■ <b>ZAL</b> – pompa załączona,</li> <li>■ <b>WYL</b> – pompa wyłączona.</li> </ul>
<b>ALARM</b>	Stan wyjścia sterującego zewnętrzną sygnalizacją stanów alarmowych. Opcje: <ul style="list-style-type: none"> <li>■ <b>ZAL</b> – sygnalizacja załączona,</li> <li>■ <b>WYL</b> – sygnalizacja wyłączona.</li> </ul>

 Funkcja Test umożliwia sprawdzenie wyjść regulatora oraz właściwego podłączenia urządzeń. W czasie wyświetlania ekranów funkcji wyjścia przyjmują stany zgodne z wyświetlanymi na tych ekranach. Po powrocie do menu serwisowego regulator ustawia wyjścia w stany wynikające z działania automatyki.

## Kalibracja

### ekran: **Menu - Kalibracja**

Parametr	Interpretacja
<b>Tzew</b>	W tym wierszu wyświetlane są dwie wartości: zmierzona czujnikiem Tzew wartość temperatury z uwzględnieniem współczynnika kalibracji oraz, po znaku "/" współczynnik kalibracji toru Tzew.
<b>Twew</b>	W tym wierszu wyświetlane są dwie wartości: zmierzona czujnikiem Twew wartość temperatury z uwzględnieniem współczynnika kalibracji oraz, po znaku "/" współczynnik kalibracji toru Twew.
<b>Tcwu_g</b>	W tym wierszu wyświetlane są dwie wartości: zmierzona czujnikiem Tcwu_g wartość temperatury z uwzględnieniem współczynnika kalibracji oraz, po znaku "/" współczynnik kalibracji toru Tcwu_g.
<b>Tcwu_d</b>	W tym wierszu wyświetlane są dwie wartości: zmierzona czujnikiem Tcwu_d wartość temperatury z uwzględnieniem współczynnika kalibracji oraz, po znaku "/" współczynnik kalibracji toru Tcwu_d.
<b>Tcwu</b>	W tym wierszu wyświetlane są dwie wartości: zmierzona czujnikiem Tcwu wartość temperatury z uwzględnieniem współczynnika kalibracji oraz, po znaku "/" współczynnik kalibracji toru Tcwu.
<b>Tco</b>	W tym wierszu wyświetlane są dwie wartości: zmierzona czujnikiem Tco wartość temperatury z uwzględnieniem współczynnika kalibracji oraz, po znaku "/" współczynnik kalibracji toru Tco.
<b>Tbuf</b>	W tym wierszu wyświetlane są dwie wartości: zmierzona czujnikiem Tbuf wartość temperatury z uwzględnieniem współczynnika kalibracji oraz, po znaku "/" współczynnik kalibracji toru Tbuf.
<b>TzasPC</b>	W tym wierszu wyświetlane są dwie wartości: zmierzona czujnikiem TzasPC wartość temperatury z uwzględnieniem współczynnika kalibracji oraz, po znaku "/" współczynnik kalibracji toru TzasPC.
<b>TiDZ</b>	W tym wierszu wyświetlane są dwie wartości: zmierzona czujnikiem TweDZ wartość temperatury z uwzględnieniem współczynnika kalibracji oraz, po znaku "/" współczynnik kalibracji toru TweDZ.
<b>ToDZ</b>	W tym wierszu wyświetlane są dwie wartości: zmierzona czujnikiem TwyDZ wartość temperatury z uwzględnieniem współczynnika kalibracji oraz, po znaku "/" współczynnik kalibracji toru TwyDZ.

 Wartości współczynników kalibracji dodawane są do wartości mierzonych. Kalibracja pozwala wyeliminować błędy pomiarów związanych m.in. z rezystancją przewodów czujnikowych. Korzystanie z możliwości kalibracji wymaga stosowania dokładnych termometrów. Pomiar wzorcowy powinien być dokonywany w tym samym punkcie, w którym zainstalowano czujniki pomiarowe.

## **Nastawy fabryczne**








Uruchomienie funkcji "Ustaw fabryczne" spowoduje wyświetlenie poniższego ekranu.

Ustaw fabryczne?	
NIE	TAK

Opcje:

- **TAK** - przywrócenie nastaw fabrycznych,
- **NIE** - powrót do menu regulatora, bez przywracania nastaw fabrycznych.

Nastawy fabryczne parametrów regulatora przedstawia poniższa tabela:

Pozycja menu	Parametr	Nastawa fabryczna
<b>ParametryCO</b> 	RegPokoj	
	WspKor	
	TmaxCO	
	t_zwBZC	
	t_minGrz	
	Sil.Kp	
	Sil.Ti	
	Sil.Tps	
<b>ParametryBUF</b> 	HistBUF	
	ΔRez	
<b>ParametryCWU</b> 	HistCWU	
	TgrzPC	
	PriorCWU	
	ΔEko	
	t_minGrz	
	t_zalCCW	
	t_wyICCW	
<b>ParametryPC</b> 	TmaxPc	
	TminDz	
	ΔTmaxDz	
	t_blokSPR	
	t_zwIPC	
	t_wybDZ	
<b>ParametryTAR</b> 	CzasTAR	
	TpodCO	
	BZC.CO	
	BZC.CWU	
<b>Konfiguracja</b> 	Uklad	Bez zmian
	BufCW	Bez zmian
	Sygnal	NIE
	Adres	1
<b>Kalibracja</b> 	Jednakowa wartość dla wszystkich współczynników kalibracji.	0,0°C

## PODSTAWOWE PARAMETRY TECHNICZNE

Zasilanie	16...30VDC / 6,0VA 16...24VAC / 6,0VA
Temperatura otoczenia	od +5°C do +40°C
Ilość wejść pomiarowych KTY81-210	9
Zakresy pomiarowe	od -28°C do +95°C
Błąd odczytu temperatury	±1°C
Ilość wyjść przekaźnikowych	12
Obciążalność wyjść przekaźnikowych	maksymalnie 1A/230V
Sumaryczna obciążalność wyjść przekaźnikowych o zaciskach 11...15	maksymalnie 3A/230V
Sumaryczna obciążalność wyjść przekaźnikowych o zaciskach 16...24	maksymalnie 3A/230V
Podtrzymanie zegara	minimum 48 godzin
Podtrzymanie nastaw regulatora	minimum 30 dni
Wymiary	160x90x75mm
Masa	0,6 kg
Klasa ochronności	II
Stopień ochrony	IP20
Klasa oprogramowania	A







Mając na uwadze Państwa komfort, w przypadku jakichkolwiek pytań dotyczących naszego produktu prosimy o kontakt z naszym serwisem:

tel.: 0 515 240 670  
e-mail: [serwis@euteris.pl](mailto:serwis@euteris.pl)



 **euteris**<sup>®</sup>  
inteligentne pompy ciepła  
grupa **AFRISO** 

**euteris** sp. z o.o.  
42-677 Czekanów  
Szalsza k/Gliwic  
ul. Kościelna 7  
tel.: + 48 0 32 330 33 70  
fax: + 48 0 32 330 33 51  
[www.euteris.pl](http://www.euteris.pl)