

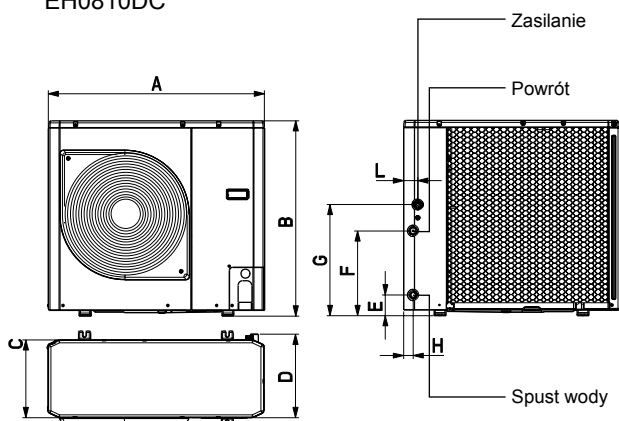
Samodzielna jednostka do GRZANIA i CHŁODZENIA pomieszczeń mieszkalnych do ustawienia zewnętrznego.



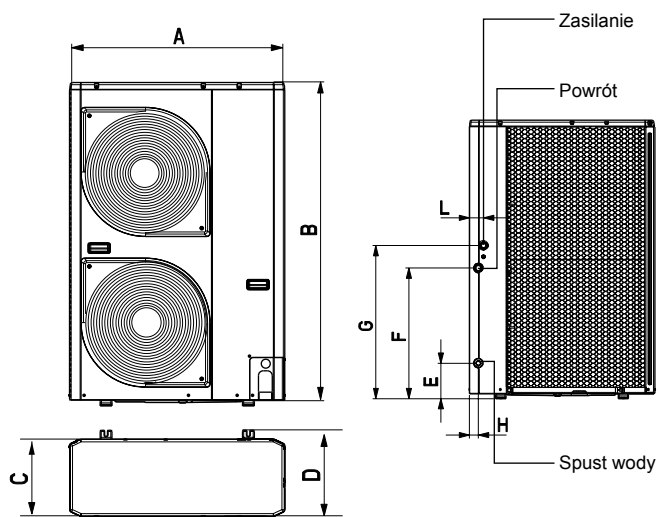
Zakres pracy

	Chłodzenie	Grzanie
Maksymalna temperatura zewnętrzna	46 °C	30 °C
Maksymalna temperatura wody	18 °C	60 °C
Minimalna temperatura zewnętrzna	0 °C (EH-0610DC: 5 °C)	-20 °C
Minimalna temperatura wody	4 °C	20 °C

EH0610DC
EH0810DC



EH1310DC








Wymiary

Model	Waga (Kg)	A	B	C	D	E	F	G	H	L
EH0610DC	61	908	821	326	350	87	356	466	40	60
EH0810DC	71	908	821	326	350	87	356	466	40	60
EH1310DC	105	908	1363	326	350	174	640	750	44	69

MIRAI**Dane techniczne**

Model		EH0610DC	EH0810DC	EH1310DC
Z systemem podłogowym				
Moc grzewcza	kW	6,14	8,00	13,45
Pobór mocy elektrycznej	kW	1,37	1,82	3,01
COP (*)		4,24	3,95	3,94
Moc chłodzenia	kW	7,49	8,20	16,12
Pobór mocy elektrycznej	kW	1,92	1,98	3,68
EER NOM (*)		3,66	3,95	3,67
Z klimakonwektorami				
Moc grzewcza	kW	6,00	8,00	12,90
Pobór mocy elektrycznej	kW	1,90	2,32	4,26
COP (*)		3,06	3,18	3,03
Moc chłodzenia	kW	5,33	5,80	11,70
Pobór mocy elektrycznej	kW	1,60	1,97	3,46
EER (*)		2,95	2,95	2,96
EsEER		4,6	4,4	4,3
Z grzejnikami niskotemperaturowymi				
Moc grzewcza	kW	5,60	6,70	12,50
Pobór mocy elektrycznej	kW	2,16	2,49	4,96
COP		2,58	2,69	2,51
Poziom hałasu	dB(A)	42	44	47
Obieg hydrauliczny				
Maksymalne ciśnienie pracy	kPa	300	300	300
Dostępne ciśnienie statyczne	kPa	43	40	45
Przyłącza wody zasilanie / powrót		1"	1"	1"
Naczynie przeponowe	l	2	2	3
Dane elektryczne				
Zasilanie elektryczne	V/ph/Hz	230/1/50	230/1/50	230/1/50
Maksymalne natężenie poboru	A	11	14	21,80
Kod		07247510	07247520	07247530

(*) Wykładniki energii skalkulowane zgodnie z normą EN 14511:2004;

	Kod
	07245010
	07245030
	02431030
	01425516
	07245020